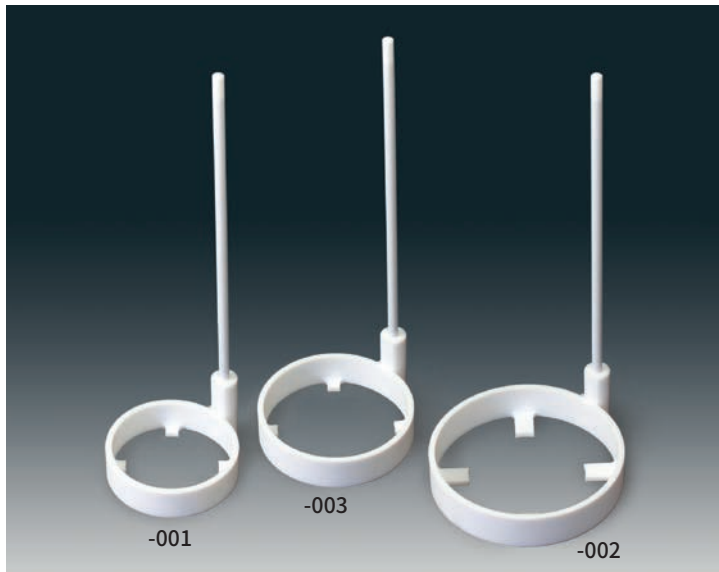


PTFEウェハーディッパー・基板洗浄治具

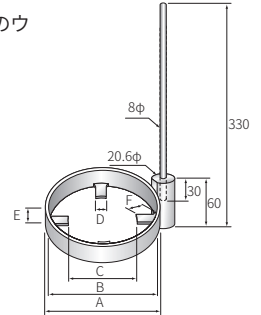
ウェハーディッパーや繊細な基板・チップなどの貴重な資料にキズを付けたり変形させる事なく溶剤洗浄ができます。



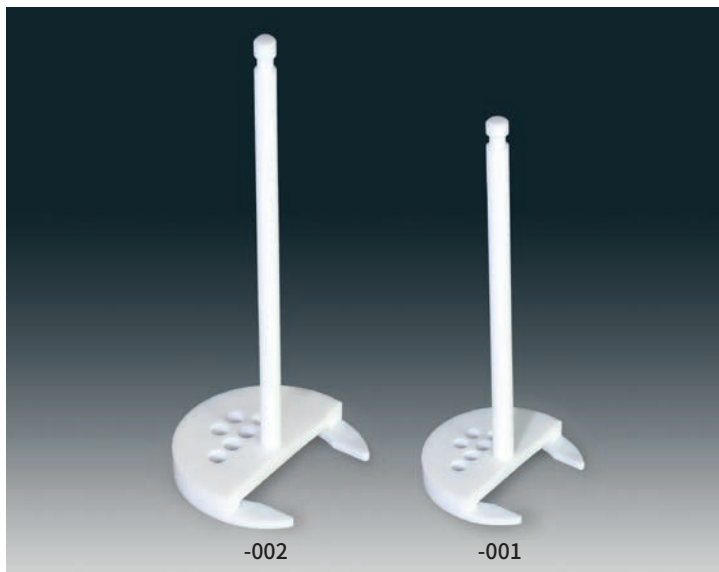
NR1674 フッ素樹脂(PTFE)ウェハーディッパー柄付 C

Washing Dippers

■酸・アルカリ等の耐薬品性に優れ、被洗浄物のウェハーに傷を付けることはありません。
◎柄は鉄芯入りのPTFE被覆棒です。



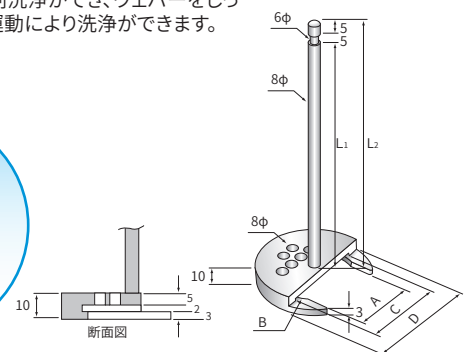
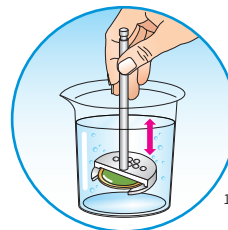
コード	A	B	C	D	E	F	適用	価格
1674-001	100φ	90φ	70φ	10	26	10	3インチ用	¥60,000
1674-002	150φ	140φ	100φ	15	30	25	5インチ用	¥70,000
1674-003	120φ	110φ	90φ	10	28	10	4インチ用	¥65,000
1674-004	71φ	61φ	40φ	10	26	10	2インチ用	¥57,000



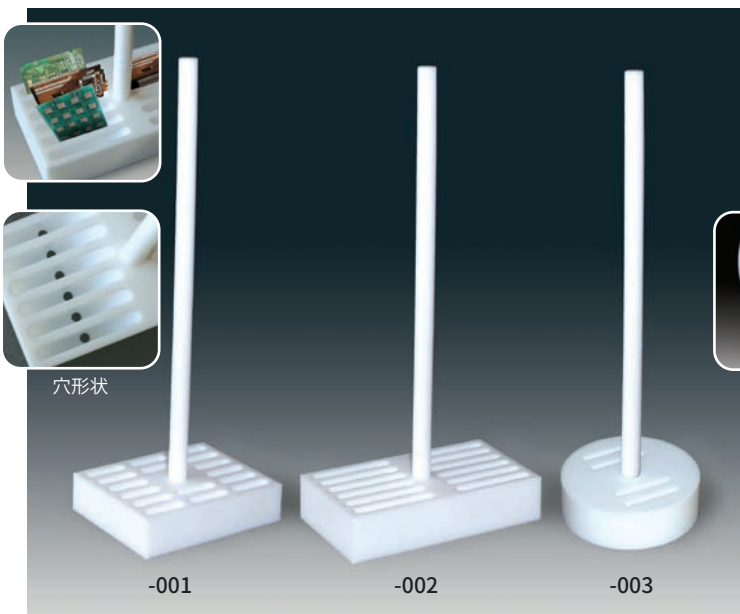
NR0234 フッ素樹脂(PTFE)ウェハー洗浄ホルダー D

Washing Wafer Folders

■酸・アルカリ等の溶剤洗浄ができ、ウェハーをしっかり固定して、上下運動により洗浄ができます。



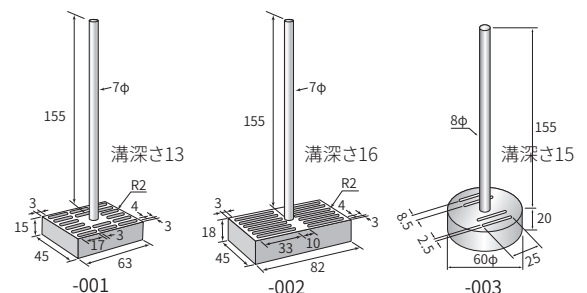
コード	A	B	C	D	L1	L2	適用	価格
0234-001	40	45φ	51φ	65φ	140	150	2インチ用	¥40,000
0234-002	50	70φ	76.5φ	94φ	180	190	3インチ用	¥50,000



NR1675 フッ素樹脂(PTFE)基板・チップ洗浄治具 D

Washing Treatment Devices

■酸・アルカリ等の耐薬品性に優れ、被洗浄物に傷を付けたりする心配がありません。
◎被洗浄物の形状や大きさまたは、洗浄槽の大きさ等により別途設計変更にも対応致します。



コード	形式	適用	価格
1675-001	PIP- 500(角型)	ピーカー 500cc用	¥19,000
1675-002	PIP-1000(角型)	ピーカー1000cc用	¥20,000
1675-003	PIP- 200(丸型)	ピーカー 200cc用	¥25,000