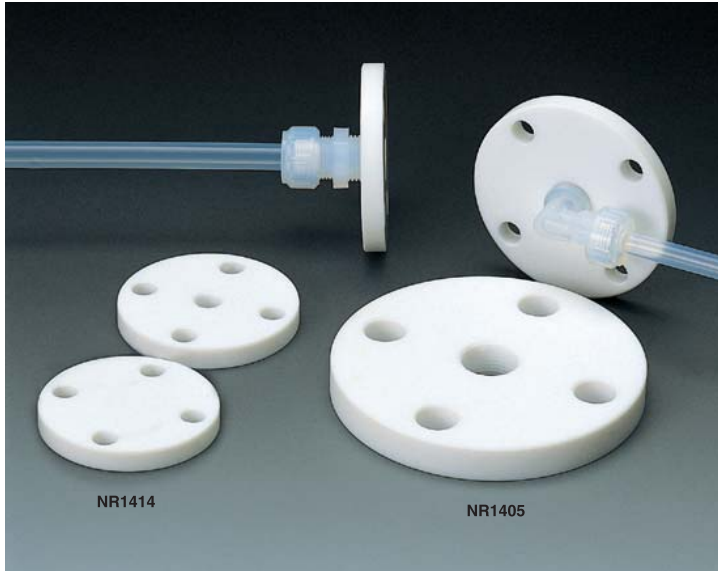
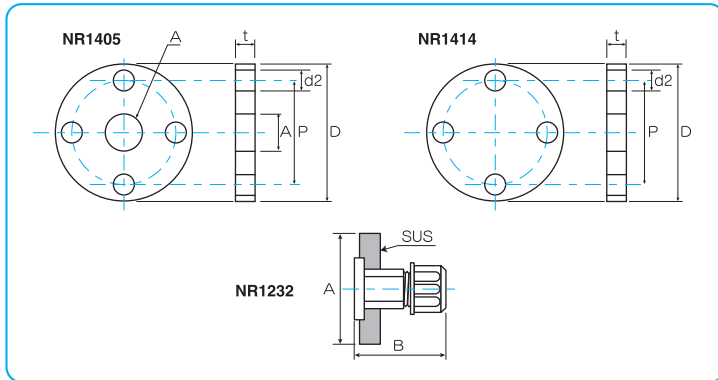


JIS規格に準拠し
耐薬品性に優れた

フッ素樹脂(PTFE)フランジ



■PTFE製の規格フランジです。
フランジ径・ボルト穴径は、JIS規格サイズボルト穴付に準じていますので、既設のフランジ部への取付が可能です。
●チューブとの配管には、PFAメイルコネクター、PFAメイルエルボーの中から、ネジ径・チューブ径を合わせてお選びください。
※表記以外のネジ径の別注製作も承ります。



NR1405 フッ素樹脂(PTFE)フランジ

PTFE | D

Fluororesin Flange

コード	規格	Aネジ径	Dφ	Pφ	d2φ	t	価格
1405-025	5K×10A	RC 1/4	75	55	12	9	¥ 7,800
1405-026		RC 3/8					¥ 7,800
1405-027		RC 1/2					¥ 7,800
1405-028	10K×10A	RC 1/4	90	65	15	12	¥ 8,600
1405-029		RC 3/8					¥ 8,600
1405-030		RC 1/2					¥ 8,600
1405-007	5K×15A	RC 1/4	80	60	12	9	¥ 7,800
1405-008		RC 3/8					¥ 7,800
1405-009		RC 1/2					¥ 7,800
1405-010	10K×15A	RC 1/4	95	70	15	12	¥ 8,600
1405-011		RC 3/8					¥ 8,600
1405-012		RC 1/2					¥ 8,600
1405-013	5K×20A	RC 3/8	85	65	12	10	¥ 7,800
1405-014		RC 1/2					¥ 7,800
1405-015		RC 3/4					¥ 7,800
1405-016	10K×20A	RC 3/8	100	75	15	14	¥ 9,800
1405-017		RC 1/2					¥ 9,800
1405-018		RC 3/4					¥ 9,800
1405-019	5K×25A	RC 3/8	95	75	12	10	¥ 7,800
1405-020		RC 1/2					¥ 7,800
1405-021		RC 3/4					¥ 7,800
1405-022	10K×25A	RC 3/8	125	90	19	14	¥10,500
1405-023		RC 1/2					¥10,500
1405-024		RC 3/4					¥10,500

NR1414 フッ素樹脂(PTFE)ブラインドフランジ

PTFE | D

Fluororesin Blind Flange

コード	規格	Dφ	Pφ	d2φ	t	価格
1414-001	5K×10A	75	55	12	9	¥6,800
1414-003	5K×15A	80	60		9	¥6,800
1414-005	5K×20A	85	65	15	10	¥7,000
1414-007	5K×25A	95	75		10	¥7,300
1414-002	10K×10A	90	65	12	12	¥7,600
1414-004	10K×15A	95	70		12	¥7,600
1414-006	10K×20A	100	75	14	14	¥8,100
1414-008	10K×25A	125	90		14	¥8,400



NR1232 SUS+フッ素樹脂 フランジアダプター

SUS | D

Fluororesin Flange Adapters

■SUS製フランジとPTFE製チューブジョイントを一体化した製品で、接続部は全てフッ素樹脂を使用しています。
●タンクやポンプ、その他の配管に適用します。
●材質：フランジ/SUS304、継手部/PTFE・PFA

コード	規格	適用外径φ	A	B	価格
1232-001	10K×15A	6	95	46	¥16,500
1232-002		8			¥17,600
1232-003	10K×20A	10	100	58	¥21,000
1232-004		12			¥22,000
1232-005		3/4			60

■代理店

フッ素樹脂・石英製品のエンジニアリング

株式会社 **フロンケミカル**

本社 〒530-0043 大阪市北区天満4丁目5-3

TEL.(06)6357-1816(代)

FAX.(06)6357-6801

Mail info@flon.co.jp

URL http://www.flon.co.jp